



## ÚCHYLKOMĚR ČÍSELNÍKOVÝ DIGITÁLNÍ NÁVOD K POUŽITÍ

Chraňte měřidlo před vniknutím kapaliny, udržujte je v čistotě.

Chraňte přístroj před pádem a úderem. Nepoužívejte nadměrnou sílu.

Nevystavujte měřidlo slunečním paprskům a extrémním teplotám.

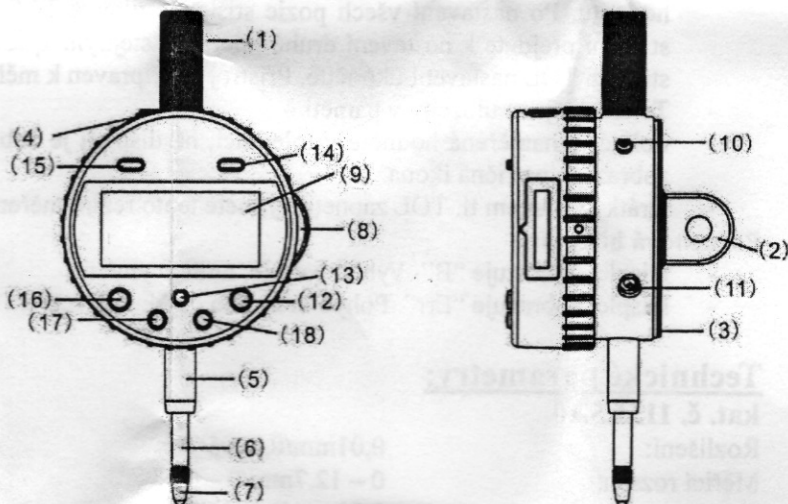
Nesundávejte kryt datového výstupu pokud přístroj nepoužíváte. Pozor na zkrat!

Vyjměte baterii, pokud nebudete přístroj používat delší dobu.

### Popis:

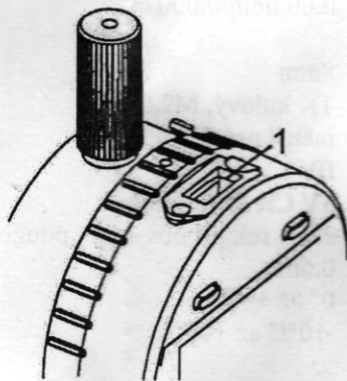
#### obr. č. 1

1. Víčko dříku
2. Ouško
3. Zadní kryt
4. Datový výstup
5. Pouzdro pohyblivého dříku
6. Dřík
7. Dotek
8. Kryt baterie
9. LCD displej
10. Upevňovací šroub páčky
11. Otvor
12. Tlačítko ON/OFF
13. Tlačítko ORIGIN
14. Tlačítko +/-
15. Tlačítko mm/in



#### obr. č. 2

1. Data výstup



### Příprava měřidla:

Vložení baterie:

Tahem odklopte víčko baterie, vyměňte baterii (+ pólem nahoru) a zatlačte víčko na zpět.

### Fuknce:

#### Nastavení směru odečítání:

- Stiskem tl. +/- přepnete mezi kladným a záporným odečítáním.

#### Nastavení výchozí hodnoty:

- Pokud je měřicí dotek v požadované poloze, stiskněte tlačítko a podržte tl. ORIGIN déle než 3 vteřiny, displej se vynuluje.

**Přepínání mezi jednotkami mm a palci:**

- stiskem tl. mm/in

**Nastavení předvolené hodnoty:**

- Dlouze stiskněte tl. PRESET, na displeji bliká písmeno P. Dlouhým stiskem přejdete k nastavení první číslice (bliká). Krátkým stiskem nastavte požadovanou hodnotu, dlouhým stiskem přejděte na další. Postup opakujte dokud nenastavíte požadovanou hodnotu všech číslic, dlouze stiskněte PRESET, opět bliká P. Na displeji svítí předvolená hodnota a P. Přístroj je připraven k měření.
- Krátkým stiskem tl. PRESET můžete přepínat mezi měřením s předvolenou hodnotou a režimem absolutního měření.

**Nastavení tolerance:**

- Stiskněte tl. TOL na dobu delší tří vteřin, na displeji bliká TOL pro nastavení první tolerance. Dalším dlouhým stiskem přepínáte mezi pozicemi a krátkým stiskem vždy nastavíte požadovanou hodnotu. Po nastavení všech pozic stiskněte dlouze TOL, ikona TOL bliká na displeji. Krátkým stiskem přejdete k nastavení druhé tolerance stejným způsobem. Dlouhým (bliká TOL) a krátkým stiskem TOL nastavení ukončíte. Přístroj je připraven k měření.
- Tolerance jsou uloženy v paměti
- Pokud je naměřená hodnota v toleranci, na displeji je zobrazena 0, pokud je vyšší, nebo nižší, je zobrazena patřičná ikona.
- Krátkým stiskem tl. TOL zapnete/vypnete tento režim měření.

**Poruchová hlášení:**

- Displej zobrazuje "B". Vybitá baterie, nutno vyměnit.
- Displej zobrazuje "Err". Pohyb měřicího doteku při měření byl příliš rychlý.

**Technické parametry:****kat. č. 1155.5.10**

Rozlišení:	0,01mm/0,0005"
Měřicí rozsah:	0 – 12.7mm/0 – 0,5"
Přesnost:	0,01mm/0,0005"

**kat. č. 1155.6.10**

Rozlišení:	0.001mm/0.00005"
Měřicí rozsah:	0 – 12.7mm/0 – 0,5"
Přesnost:	0.004mm/0.0002"

Upínací průměr:	8mm
Měřicí dotek:	TK kulový, M2,5
Přítlačná síla:	menší než 2N
Stupeň ochrany:	IP54
Napájení: baterie	3V CR 2032 lithiová
Životnost baterie:	cca 1 rok při obvyklém používání
Maximální rychlost posuvu:	0.6m/s
Pracovní teplota:	0° až +40°C
Skladovací teplota:	-10°C až +60°C

**www.kmitex.cz**

Novovysočanská 537/31, 190 00 PRAHA 9

<http://eshop.kmitex.cz>

+420312283921